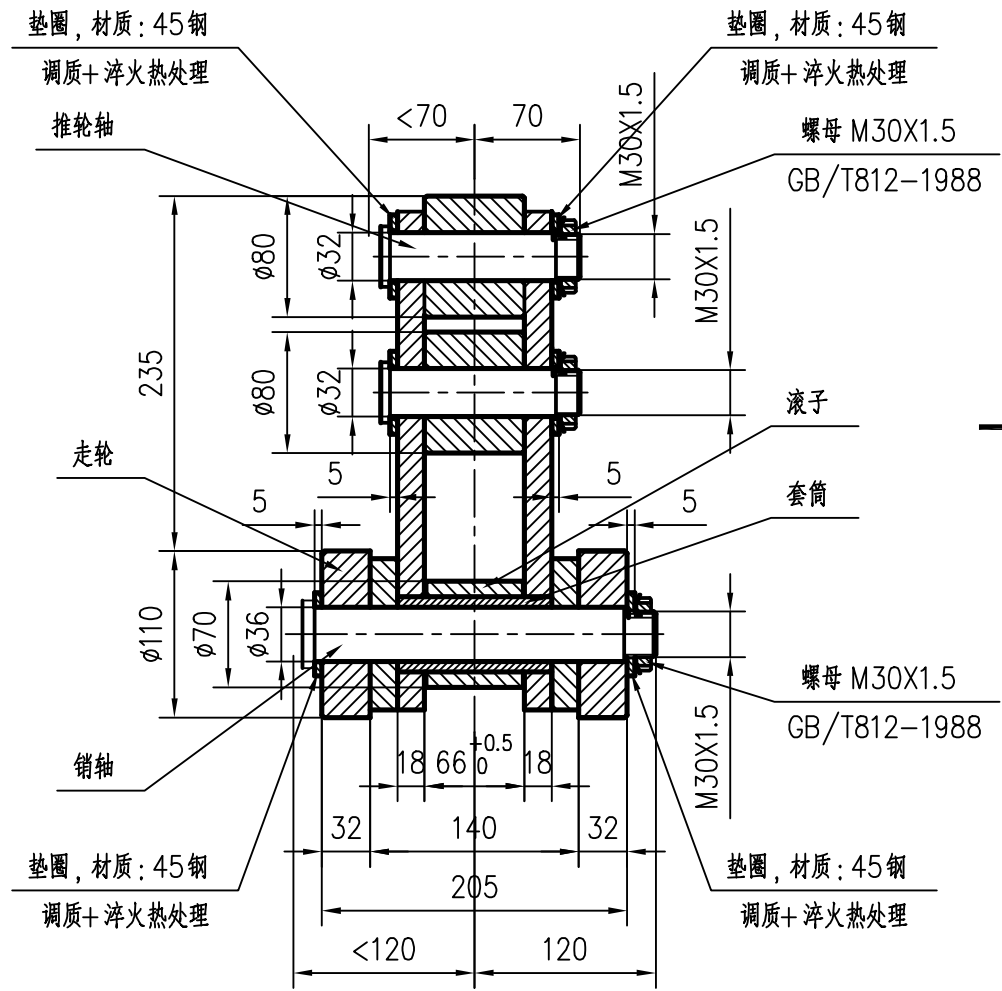
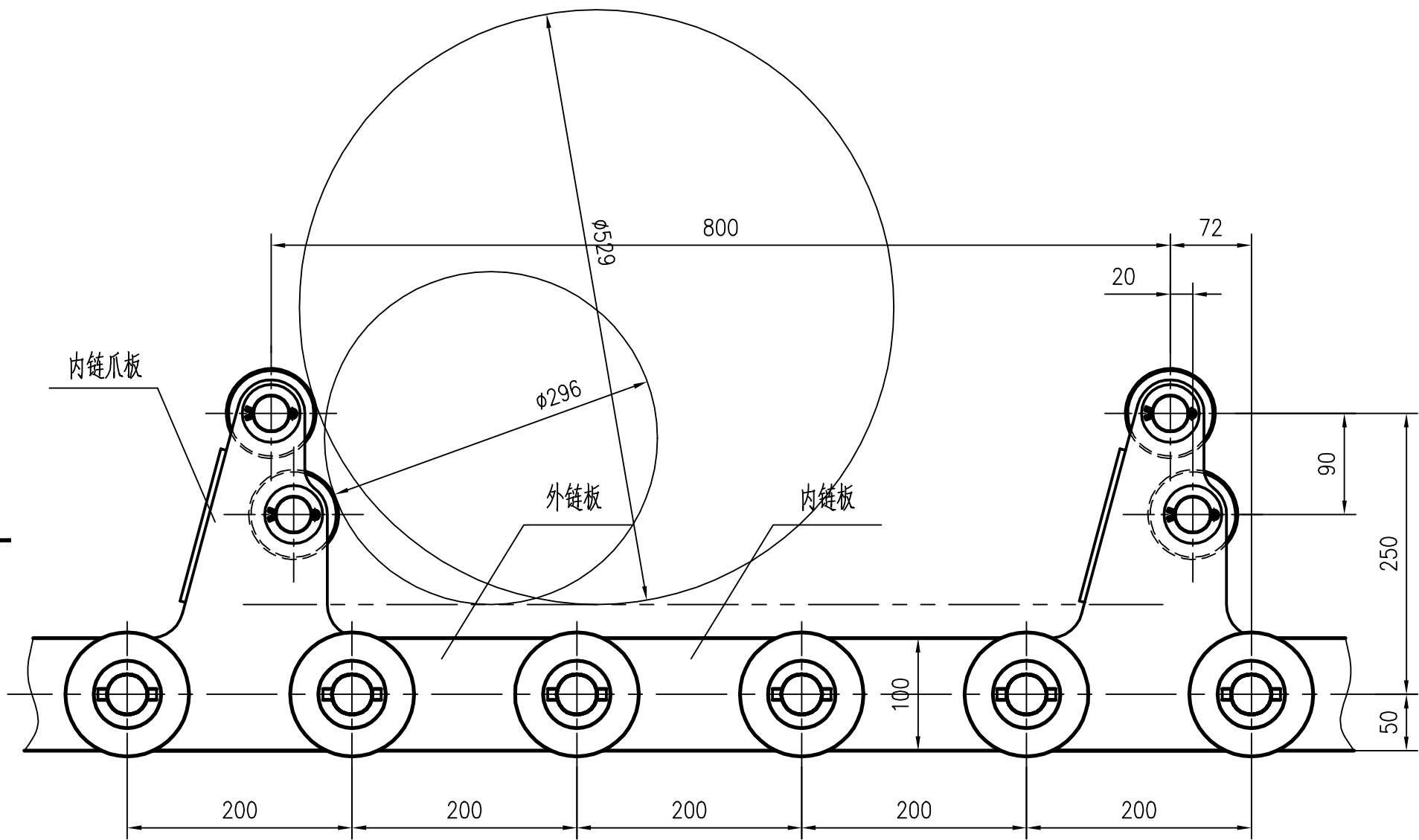


序次	更改原因及内容	修改人	日期	审核人	日期



技术要求

1. 链条最小极限拉伸载荷 $Q_{min} \geq 800KN$ 。
2. 两链爪间距800mm。
3. 输送速度： $\sim 0.2 \sim 1.2mm/s$ 。
4. 数量：212节。
5. 推荐订货厂家：浙江诸暨特种链条厂。

比 例	1:5	材 质	成品
质 量(kg)			
部门负责人			
主任工程师			
主任设计师			
审 核			
设 计 师			
制 图			

CISDI 中冶赛迪

运输链条订货图(一)

图号 02690045DR5005ME050-97 A 1/1

声明：本作品著作权属中冶赛迪，所含信息、专有技术应予保密，未经本公司书面许可，不得修改、复制、提供或泄露给任何第三方。
 CLAIM: This work belongs to the property of CISDI. All information and proprietary know-how contained therein are confidential and shall not be copied, duplicated, changed or altered, submitted or disclosed to any third party without the prior written permission of CISDI.

会 签

A

A

B

C

D